



D1S



- 50~1200mm範囲の柔軟なピクセルピッチ
- 様々なレンズカバー：フラットとドーム型、クリアとディフューザータイプ
- 不規則な建物の表面の様々な設置方法



Madagascar Live at Everland Resort
Entertainment Events
Jul. 2012. Korea

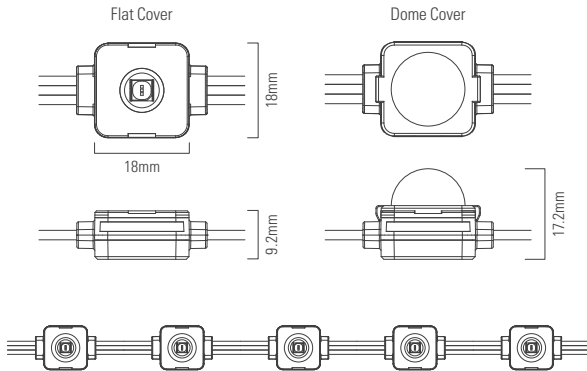
PRODUCT SPECIFICATIONS

LED光源	3 in 1 Full Color SMD LED	
外形寸法(WxDxH)	18mm x 18mm x 9.2mm 18mm x 18mm x 17.2mm	Flat Cover Dome Cover
材質	Polycarbonate	
重さ	9.5g (0.02lbs)	with In/Out cable 200mm
消費電力	Max. 0.5 W	1 Node
輝度	5.5 lm, 2 cd	1 Node, Clear Flat Cover
ピクセルピッチ	50mm ~ 1,200mm	
視野角	110°	Flat Cover
階調処理	3 x 12 bit (Gamma Correction)	
コントロール	Artnet, DMX, Video Control	
動作電圧	12V DC	
アドレッシング	Auto/Manual Addressing Setting	
防水レベル	IP66	
動作温度	-20°C ~ 50°C (-4°F ~ 122°F)	
保管温度	-30°C ~ 80°C (-22°F ~ 176°F)	
オプション	Flat Cover (Clear / Diffuser), Dome Cover (Clear / Diffuser)	
認証	CE, EN62471	

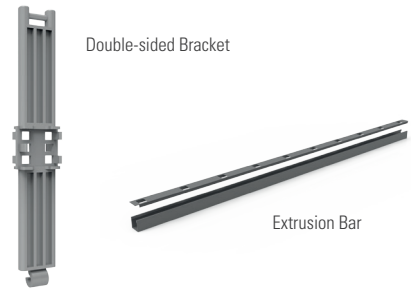
SYSTEM SPECIFICATIONS

メイン入力ケーブル	20m (AWG18 x 4C), 20~50m (AWG22 x 6C)	
最高に連結の数	Max. 100 Nodes	85 ~ 200mm pixel pitch

TECHNICAL DRAWING



ACCESSORY



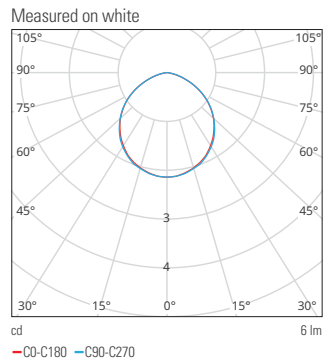
※ 製品画像に表示されているアクセサリはオプションで、製品には含まれておりません。

PHOTOMETRICS

GS-01SFO
(D1S_RGB_Clear Flat_110D_0.5W)

Color	White	Red	Green	Blue
Lumens	5.5	1.38	3.8	0.69

Polar LDC



Illuminance at distance

Measured on white (RGB)

Distance [m]	Cone Diameter [m]	Illuminance [lx]	E(0°)	E(C90)	E(C0)
0.20	0.54	54	53.3°	5.7	5.8
	0.53	57	53.1°	5.8	
0.40	1.1	13	53.3°	1.4	1.5
	1.1	15	53.1°	1.5	
0.60	1.6	6.0	53.3°	0.64	0.65
	1.6	6.4	53.1°	0.65	
0.80	2.1	3.3	53.3°	0.36	0.36
	2.1	3.6	53.1°	0.36	
1.0	2.7	2.1	53.3°	0.23	0.23
	2.7	2.3	53.1°	0.23	

Distance [m] Cone Diameter [m] Illuminance [lx]
- C0-C180 (Beam Angle: 106.2°) - C90-C270 (Beam Angle: 106.6°)

SYSTEM BLOCK DIAGRAM

