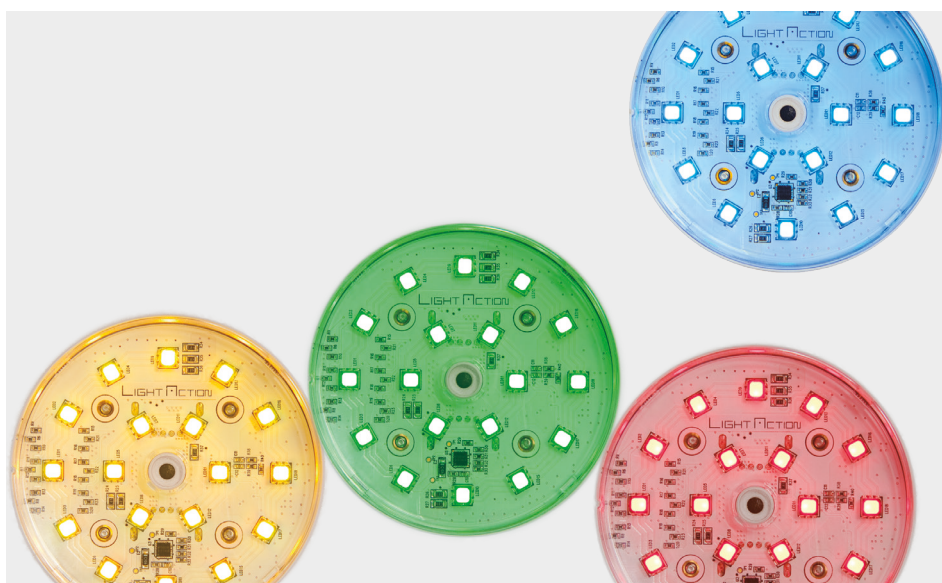




D18



- LEDの数を含めて、さまざまなカスタマイズのオプション。
- DMXとビデオコントローラによる単純なカラーディスプレイだけでなく、映像または様々な動きが可能なビデオコントロール



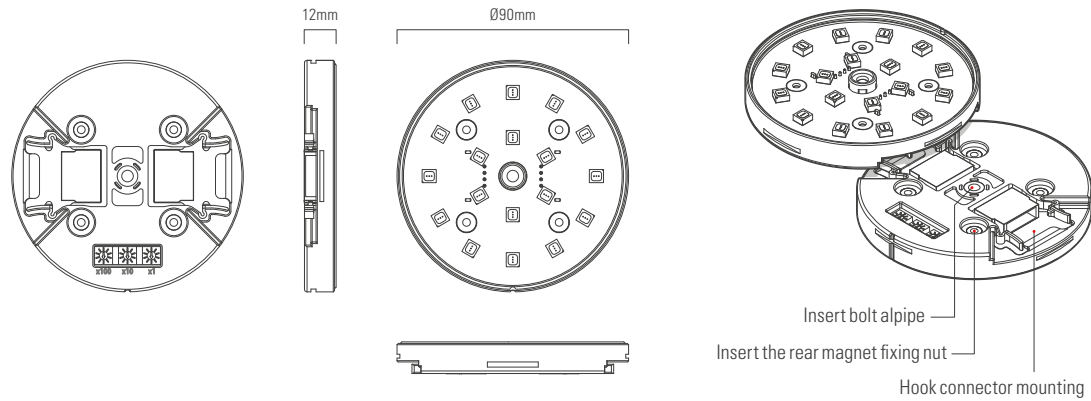
PRODUCT SPECIFICATIONS

材質	Plastic body & Clear PC cover
外形寸法(D×H)	Ø90mm x 12mm
重さ	68g (0.14 lbs) ±5%
消費電力	Max. 4.56W
LED光源	3 in1 Full Color SMD LED x 18
ピクセルピッチ	100mm ~ 2,000mm
輝度	40cd/node, 112 lm/node
視野角	110°
階調処理	3 × 16 bit (Gamma correction)
コントロール	DMX512, Video control
動作電圧	24V DC from DC-DC module
アドレッシング	Manual address setting
防水レベル	Indoor
動作温度	-20°C ~ 50°C (-4°F ~ 122°F)
保管温度	-30°C ~ 80°C (-22°F ~ 176°F)

SYSTEM SPECIFICATIONS

メイン入力ケーブル	Max. 20m (AWG18 x 3C) from SMPS
	Max. 20 nodes per string (100mm pitch)
最高に連結の数	Max. 14 nodes per string (1,000mm pitch)
	Max. 10 nodes per string (2,000mm pitch)

TECHNICAL DRAWING

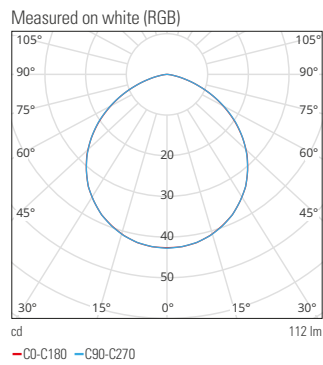


PHOTOMETRICS

GD-05CFI
(RGB_Clear Flat_Indoor_110D)

Color	White	Red	Green	Blue
Lumens	112	33	70	17

Polar LDC



Illuminance at distance

Measured on white (RGB)

Distance [m]	Cone Diameter [m]	Illuminance [lx]
2.0	5.5	E(0°) 11
	5.5	E(C90) 53.9° 1.1
	5.5	E(C0) 53.8° 1.1
4.0	11	E(0°) 2.7
	11	E(C90) 53.9° 0.27
	11	E(C0) 53.8° 0.28
6.0	16	E(0°) 1.2
	16	E(C90) 53.9° 0.12
	16	E(C0) 53.8° 0.12
8.0	22	E(0°) 0.67
	22	E(C90) 53.9° 0.07
	22	E(C0) 53.8° 0.07
10	27	E(0°) 0.43
	27	E(C90) 53.9° 0.04
	27	E(C0) 53.8° 0.04

Distance [m] Cone Diameter [m] Illuminance [lx]
 - C0-C180 (Beam Angle: 107.6°) - C90-C270 (Beam Angle: 107.8°)

SYSTEM BLOCK DIAGRAM

