



B3 Plus



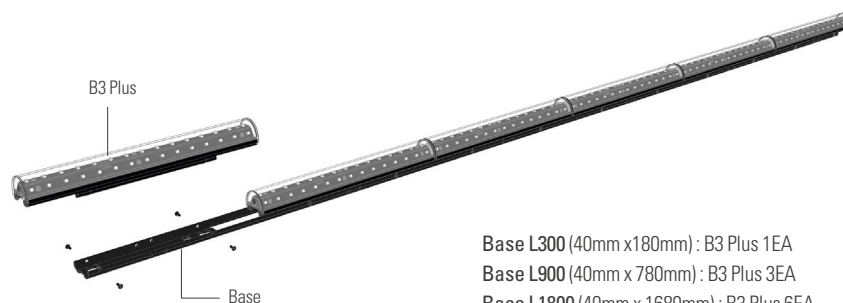
- 色んな方向より見ることができる可視性
- 一つのLED固定装置ごとに3ピクセルから9ピクセルまで調整可能なピクセルモード
- 単一のデジチェーンの接続で300mmから1,800mmまでの長さの選択可能

PRODUCT SPECIFICATIONS

材質	Aluminum Body, PC-Cover(Clear)	
外形寸法(WxDxH)	300mm x 40mm x 40mm	
重さ	380g (0.83 lbs) ±5%	
消費電力	Max. 12W (456mA/20Node, 19mA/LED)	1 Bar
LED光源	3 in1 Full Color SMD LED x 45	
ピクセルピッチ	20mm	
輝度	320lm, 83cd	
視野角	170°x110°	
階調処理	3 x 16 bit	
コントロール	DMX512	
動作電圧	24V / 7W	
アドレッシング	Auto/Manual Addressing Setting	20 Bar
防水レベル	Indoor	
動作温度	0°C ~ 50°C (32°F ~ 122°F)	
保管温度	-30°C ~ 80°C (-22°F ~ 176°F)	

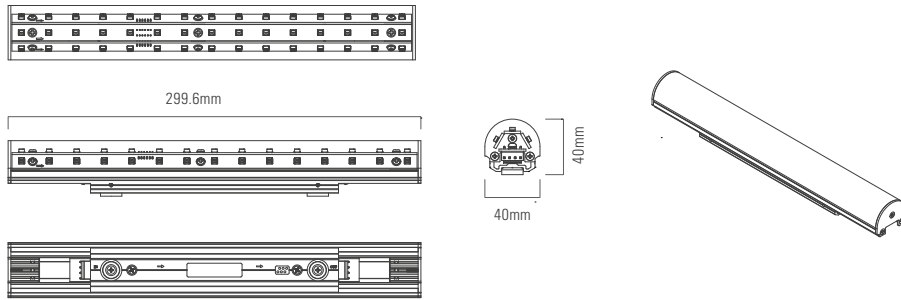
SYSTEM SPECIFICATIONS

メイン入力ケーブル	Max. 20M (AWG 16 x 4C)
最高に接続の数	Max. 20 Bar



Base L300 (40mm x 180mm) : B3 Plus 1EA
 Base L900 (40mm x 780mm) : B3 Plus 3EA
 Base L1800 (40mm x 1680mm) : B3 Plus 6EA

TECHNICAL DRAWING



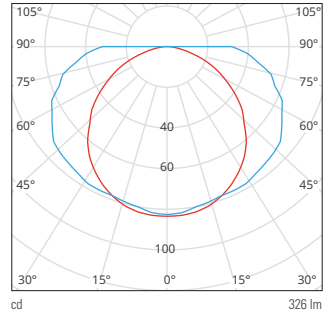
PHOTOMETRICS

GB-12BFI-1
(B3 Plus_RGB_Clear Flat_170Dx110D_12W)

Color	White	Red	Green	Blue
Lumens	326	91	218	32

Polar LDC

Measured on white



Illuminance at distance

Measured on white (RGB)

Distance [m]	Cone Diameter [m]	Illuminance [lx]
2.0	36	E(0°) 21
	5.6	E(C90) 83.7° 0.01
		E(C0) 54.5° 2.0
4.0	72	E(0°) 5.2
	11	E(C90) 83.7° 0.00
		E(C0) 54.5° 0.51
6.0	109	E(0°) 2.3
	17	E(C90) 83.7° 0.00
		E(C0) 54.5° 0.23
8.0	145	E(0°) 1.3
	22	E(C90) 83.7° 0.00
		E(C0) 54.5° 0.13
10	181	E(0°) 0.83
	28	E(C90) 83.7° 0.00
		E(C0) 54.5° 0.08

Distance [m] Cone Diameter [m] Illuminance [lx]
— C0-C180 (Beam Angle: 109°) — C90-C270 (Beam Angle: 167.4°)

SYSTEM BLOCK DIAGRAM

