



M3S 2



- ピッチ18.75mmのフルサイズと様々なタイプのオプション
- オートアドレスモード
- ビデオ信号出力が可能であり、磁石とボルトで簡単に設置可能。

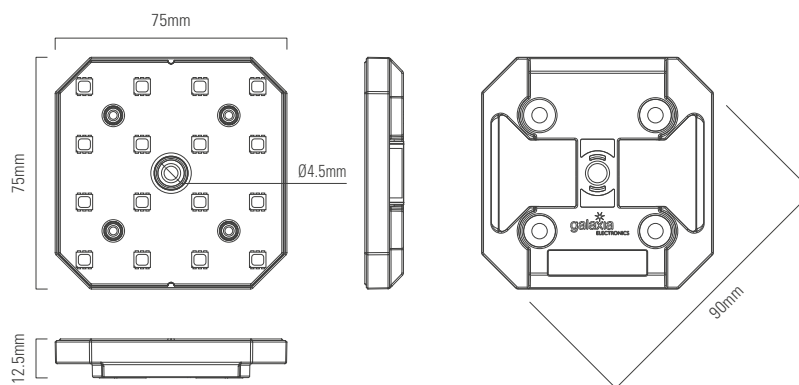
PRODUCT SPECIFICATIONS

材質	Plastic Body & Clear PC Cover	
外形寸法(WxDxH)	75mm x 75mm x 12.5mm	
重さ	58g (0.12lbs) ± 5%	
消費電力	Max. 5W	Input Cable 20m (AWG18) / Jumper Cable 400mm (AWG18)
LED光源	3 in1 Full Color SMD LED x 16	
ピクセルピッチ	18.75mm	
輝度	38cd, 100 lm	
視野角	110°	
階調処理	3 x 16 bit (Gamma Correction)	
コントロール	DMX512, Video Control	
動作電圧	24V DC	
アドレッシング	Auto Address Setting	
防水レベル	Indoor	
動作温度	0°C - 40°C (32°F ~ 104°F)	
保管温度	-30°C ~ 70°C (-22°F ~ 158°F)	

SYSTEM SPECIFICATIONS

メイン入力ケーブル	Max. 20m (AWG18 x 3C)	
ジャンパーケーブル	Max. 120mm ~ 400mm	from SMPS
最高に連結の数	Max. 20 Fixtures (320W Power), Max. 40 Fixtures (600W Power)	

TECHNICAL DRAWING

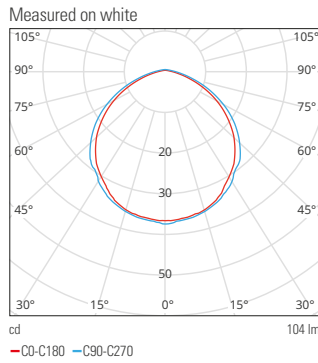


PHOTOMETRICS

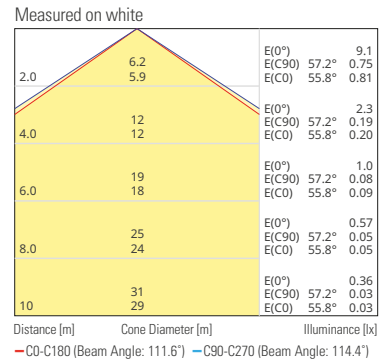
GP-05SFI-1
(M3S2_RGB_Clear Flat_Indoor_110D)

Color	White	Red	Green	Blue
Lumens	104			

Polar LDC



Illuminance at distance



SYSTEM BLOCK DIAGRAM DMX Control

